

## OPIS SISTEMA SCHÜCO ADS 50.NI

Sistem ADS 50.NI koristi se za izradu vrata i fiksnih stijena bez prekinutog toplinskog mosta, za interijere, osnovne ugradbene dubine 50 mm, minimalne vidljive širine dovratnika 36 mm.

U sistemu postoji 60 različitih profila, različitih dimenzija-štokova, krila, baznih profila. Schücov sustav kontrole kvalitete dopušta ugradnju isključivo originalnog Schüco okova. Sistem nudi statički pojačane profile, pa je moguće izrađivati elemente većih dimenzija, ovisno o stat. proračunu. Svaki profil je statički potpuno definiran, što znači da postoje podaci o njegovim vrijednostima  $I_x$  i  $I_y$ . Savijanjem je moguće dobiti zakrivljene oblike od lučnih do okruglih, različitih radijusa.

Verzija sa spuštajućim pragom (vidi dolje sliku) namijenjena je za uporabu kao protudimna vrata.

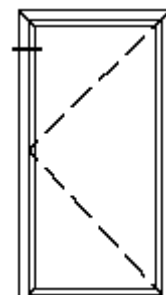
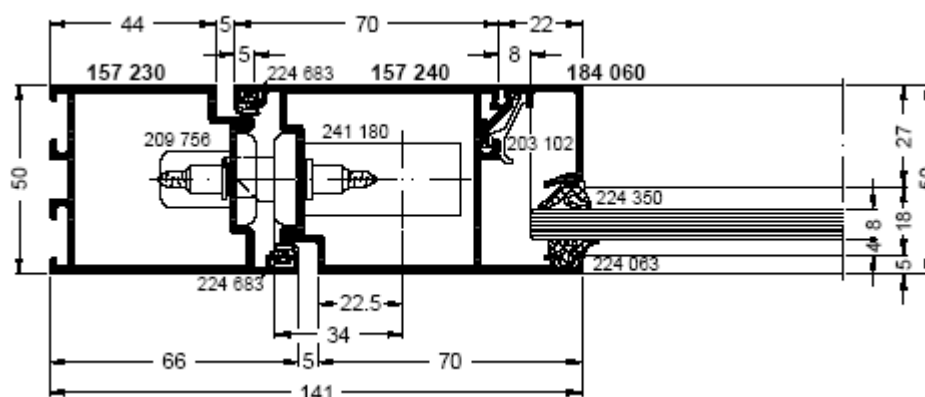
Detalji učvršćenja – gornji, donji, bočni, sa drugim sistemom- sistemski su rješeni.

karakteristike sistema:

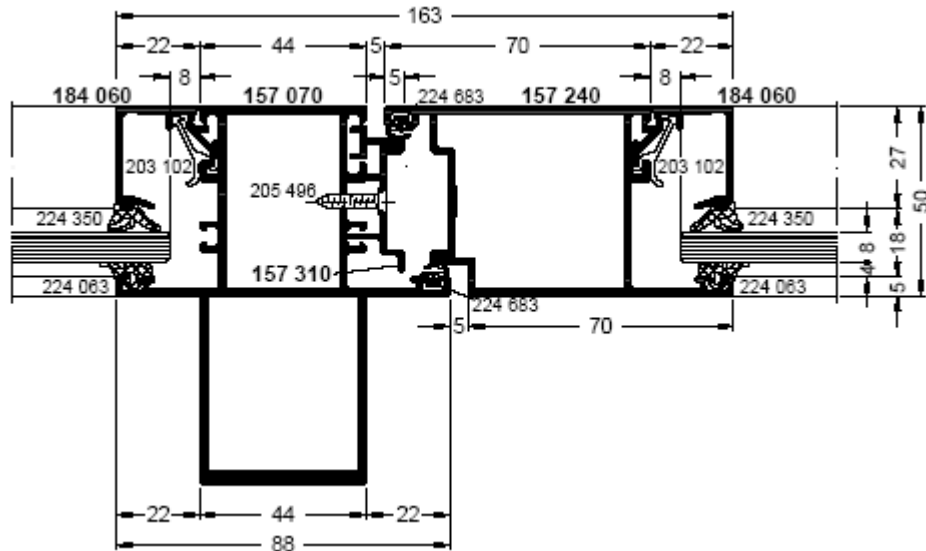
- |   |                       |
|---|-----------------------|
| - kvaliteta materijala, DIN EN 573:   | EN-AW 6060            |
| - moguća debljina stakla/ispune:  | 4-42 mm               |
| - max. atestirana visina krila:   | 2491 mm.              |
| - kvaliteta materijala, DIN EN 573:   | EN AW – 6060.         |
| - zrakopropusnost vrata, HRN EN 12207:  | klasa 2               |
| - otpornost na udara vjetra, HRN EN 12210:  | C3 (1200 Pa, L=1/300) |
| - materijal za brtvljenje (EPDM)  | DIN 7863              |
| - površinska obrada   | DIN 17611             |
| - kontrola kvalitete  | DIN EN ISO 9001       |
| - protuprovalnost, klasa WK1  | DIN V EN V 1627       |
| - moguće vrste otvaranja: zaokretno (jednokrilno, dvokrilno), mimokretno; otvaranje van/unutra    |                       |
| - ugrađuje se standardni ili skriveni Avantec okov, mase krila do 180 kg, kut otvaranja 100°-180° |                       |
| - krilo standardno i/ili oblikovano tako da prsti budu zaštićeni od ukliještenja                  |                       |
| - tipsko učvršćenje u fasadu FW 50+, otvaranje prema van/unutra                                   |                       |
| - za veće rastere postoje statički ojačani profili (vertikale)                                    |                       |
| - kompatibilnost sa harmo-sistemom ASS 50 FD NI   |                       |

karakteristični presjeci:

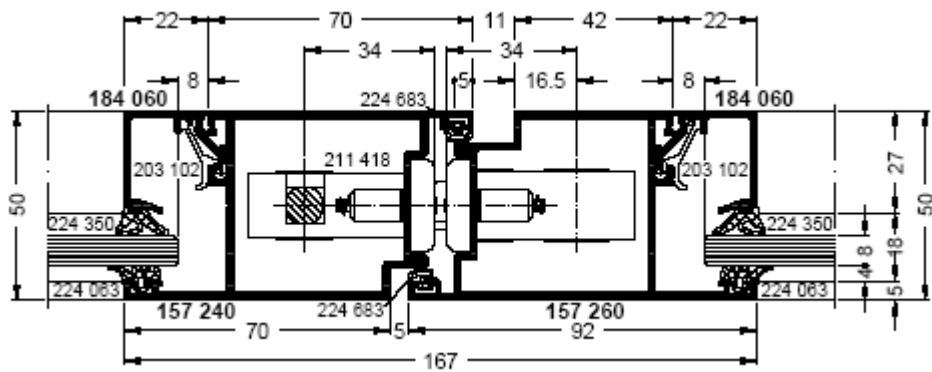
- Štok-krilo:



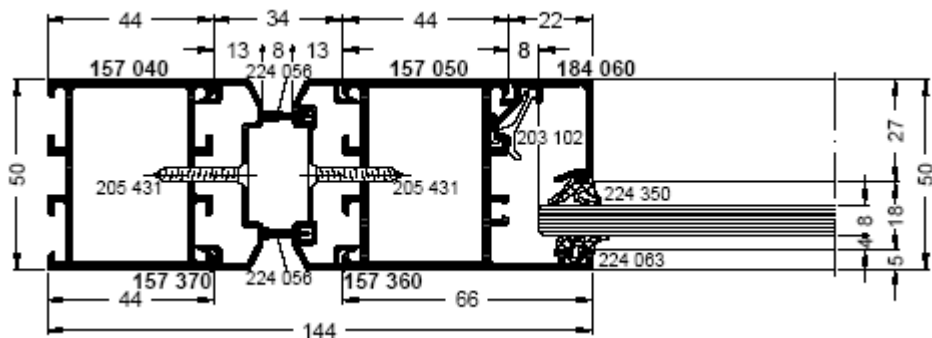
- Štok sa pojačanjem:



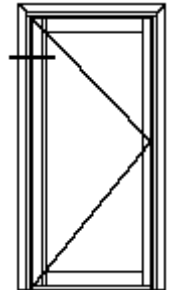
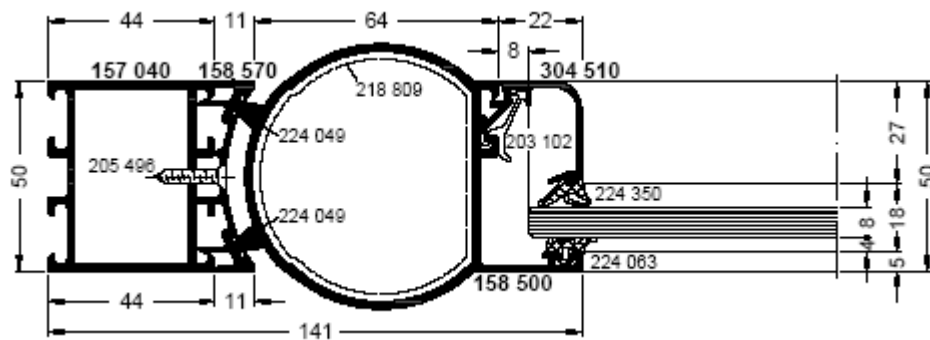
- Dvokrilno klasično otvaranje:



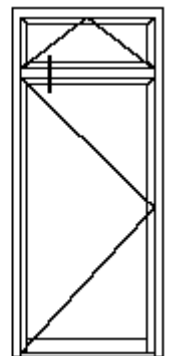
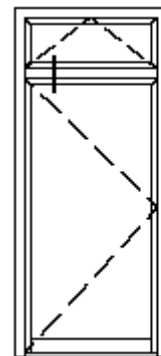
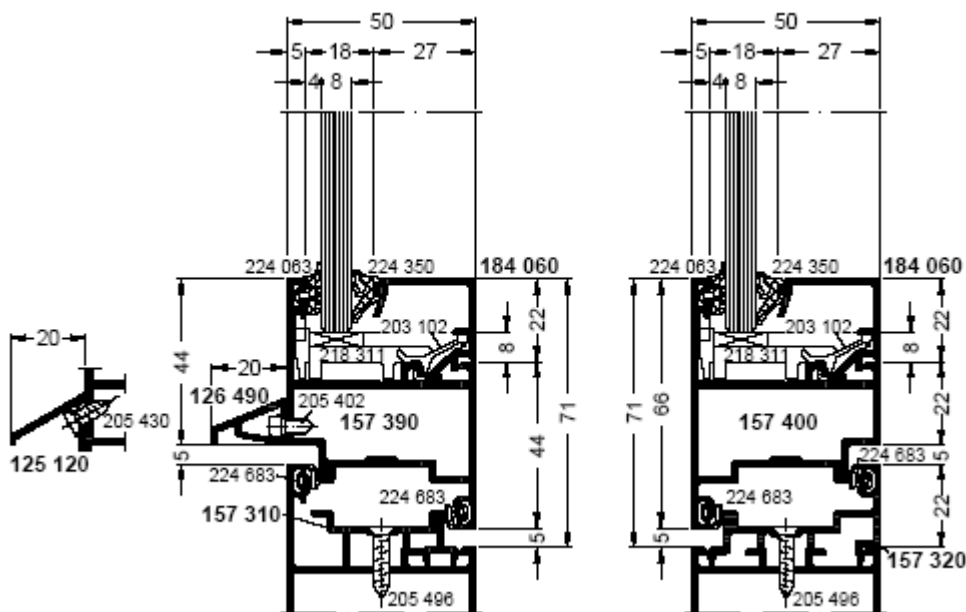
- dvokrilno mimokretno otvaranje:



- kriilo sa zaštitom prstiju od uklještenja:



- vrata sa nadsvijetlom:



- vrste donjih priključaka i pragova:

